



Starosti s hejtmanem

Čunkovi jsem domlouval. Nikam to nevede, říká první místopředseda KDU-ČSL Marian Jurečka.

ROZHOVOR

str. 8-9



📈 CZK/EUR • 26,115 / -0,050 Kč
📈 CZK/USD • 22,135 / -0,174 Kč
📈 PX • 1033,11 / +0,68 %
📈 EUROSTOXX 50 • 3503,67 / -0,11 %
📈 ZLATO • 1258,00 \$ / +0,02 %

KOMENTÁŘ: POLITIKA NENÍ HŘIŠTĚ PRO AMATÉRY / str. 10

Krátce

Firma AGPI prodá státu vepřín v Letech

Společnost AGPI přijala nabídku vlády na odkup vepřína v Letech na Písecku, který stojí na místě protektorátního koncentračního tábora pro Romy. Částku, za niž stát objekt vykoupí, ani jedna ze stran zatím nezveřejní. **str. 3**

Statistika: ekonomika se blíží k vrcholu

Průmyslová výroba v červnu zpomalila meziroční růst na 2,2 procenta z květnových 8,1 procenta, snížil se také přebytek zahraničního obchodu. Stavební výroba naopak zrychlila růst z květnových 4,7 na 8,5 procenta. **str. 4**

Výrobce kol Favorit získal finanční injekci

Zhruba třetina české značky Favorit změnila majitele. Nový kapitál má premiovým kolům z Rokycan usnadnit průnik na zahraniční trhy, zrychlit a zvětšit produkci. **str. 5**

Amazon podal patent na mobilní stanice pro drony

Americký internetový obchod Amazon přišel s ambiciózním patentem, který rozvíjí způsob dopravy zboží drony k zákazníkům. Vzlétaly by z mobilních stanic umístěných přímo ve vlacích či na nákladních lodích. **str. 6**

Ztrátové dluhopisy

V portfoliích českých investičních fondů se zabydlují dluhopisy se záporným výnosem. Jen během letošního roku vydali fondoví manažeři bank miliardy korun za bondy české vlády nesoucí **ztrátu i více než jedno procento.**

BYZNYS / str. 4

-1,25
procenta
je výnos státních
pokladničních
poukázek, které
do fondů nakoupila
Komerční banka



Zápisník
Martina Čabana



Cena za ostudu

Vláda má na dosah odkup vepřina stojícího na místě bývalého koncentračního tábora v Letech. Nebude to levné, částka bude takřka jistě devítimístná. Už před 20 lety se tržní odhad ceny vepřina pohyboval kolem 140 milionů korun, dnešní prezident Miloš Zeman tvrdí, že v době jeho premiérování se jednalo o částce kolem 400 milionů, v roce 2009 mluvil tehdejší ministr pro lidská práva Michael Kocáb dokonce o 600 milionech. Veřejné peníze se ale mnohdy vydávají za mnohem méně smysluplné věci, než je napravení letité mezinárodní ostudy. Jestli vláda dotáhne tuto věc po dvaceti letech neúspěchů do konce, zaslouží si potlesk.

Bohatě placení učitelé, elektronizace státní správy jako v Estonsku, výdaje na obranu na úrovni našeho spojeneckého závazku, lepší dálnice, důraz na vědu, vzdělávání a inovace, zpřehlednění zákonů. Těžko říci, kolikrát jsme to všechno už slyšeli, ale jistě je, že naposledy prozatím včera od Starostů a nezávislých, když představovali program. A také se dá odhadnout, kdy to všechno slyšet přestaneme. Přibližně týden až dva po volbách.

Nacionalisté ze Slovenské národní strany vypověděli koaliční smlouvu sociálním demokratům premiéra Roberta Fica a zástupcům maďarské menšiny ze strany Most-Híd. Někdy stačí jedna věta, aby bylo patrné, že programově-ideologické zmatky zdaleka nezasahují jen českou politiku.

Protagonisté dne



Richard GALOVIČ

MAJITEL ZNAČKY FAVORIT

Přenechal třicet procent firmy investorovi, za jehož sedmdesát milionů korun rozšíří výrobu kol a nastartuje expanzi do zahraničí.

str. 5



Milan PAVLÍK

STAROSTA MĚSTCE KRÁLOVÉ

Město navzdory zájmu několika investorů neprodalo nemocnici, začalo ji restrukturalizovat a rozšiřovat poskytovanou péči.

str. 5



Robert FICO

SLOVENSKÝ PREMIÉR

Slovenská národní strana vypověděla ve snaze vyjednat si lepší podmínky ve vládě koaliční smlouvu.

str. 7

Starostové by přidali učitelům a zmírnili EET



Foto: cik

Hnutí slibuje voličům kvalitnější vzdělávací systém, vlídnější úředníky a odsunutí zbývajících dvou fází evidence tržeb.

Pavel Otto

Na učitele, živnostníky nebo vojáky cílí před podzimními volbami do Poslanecké sněmovny hnutí Starostové a nezávislí. Platy pedagogů by zvýšilo na více než 36 tisíc korun měsíčně hrubého, malým podnikatelům by ulevilo od EET a armádě přidalo tak, aby její rozpočet dosáhl dvou procent hrubého domácího produktu. Peníze by však využilo spíše na podporu vojenského školství a výzkumu.

Z parlamentních uskupení se sliby STAN nejvíce blíží ODS, která prosazuje průměrný plat učitelů alespoň 35 tisíc a také klade důraz na obranu. Občanští demokraté však mají propracovanější daňovou část programu, prosazují například nárůst čistých příjmů všech zaměstnanců o sedm procent.

Hlavním hitem Starostů je školství. „Čeští žáci v mezinárodním srovnání stále klesají,“ vysvětlil první místopředseda hnutí Vít Rakušan, proč by měli být učitelé více motivováni zvýšením platů na 130 procent průměrné hrubé mzdy.

Z programu hnutí STAN



Školství

- Průměrný plat učitelů zvýšit na více než 36 tisíc.
- Větší spolupráce středního a vyššího školství s firmami a aplikovanou vědou.



EET

- Povinnost by se vztahovala jen na podnikatele s roční tržbou nad milion korun.
- Poslední fáze EET by se prozatím odsunuly.



Armáda

- Zvýšení rozpočtu na dvě procenta HDP.
- Peníze by směřovaly především do vojenského školství.



Úřady

- Zjednodušení komunikace na úřadech.

STAN se hodlá zasadit i o vznik rady pro vzdělávání, která by vypracovala dlouhodobou strategii českého školství. „Střední a vyšší by se mělo zaměřit na větší spolupráci s firmami a na aplikovanou vědu, základní pak na to, aby v době informačního přesycení učilo žáky kritickému myšlení,“ dodal Rakušan.

Zatímco ODS by elektronickou evidenci úplně zrušila, STAN by tuto povinnost limitovalo. Vztahovala by se na podnikatele, jejichž roční tržby převyšují jeden milion korun. Jde o stejnou hranici, jaká platí pro registraci plátců DPH. Kromě toho by hnutí odsunulo poslední dvě fáze EET, které mají začít platit od příštího března, respektive června.

Ze zvyšování armádních výdajů by podle volebního lídra STAN Jana Farského mělo profitovat vojenské školství. „Není podmínkou utrácet jen za zbraně, náboje. Finance můžeme použít z mého pohledu daleko logičtěji,“ míní s tím, že jednou z možností je založení další vysoké školy pod ministerstvem obrany, která by vychovávala i civilní profese.

V případě volebního úspěchu by se STAN rovněž zasadilo o jednodušší komunikování s úřady a větší srozumitelnost právního systému. „Veřejná správa nutí občany, aby vyplňovali složité formuláře. My chceme, aby je vyplňovali úředníci,“ řekla poslankyně Věra Kovářová.

Firma AGPI souhlasí s odkupem vepřína

■ Cena, za kterou stát odkoupí vepřín stojící na místě, kde byl v době druhé světové války zřízen koncentrační tábor pro Romy, zůstává neznámá.

Společnost AGPI přijala nabídku vlády na odkup vepřína v Letech na Písecku, který stojí na místě protektorátního koncentračního tábora pro Romy. Částku, za niž stát objekt vykoupí, ani jedna ze stran zatím nezveřejní. Místopředseda představenstva AGPI Jan Čech řekl, že představy společnosti o sumě byly výrazně vyšší. Podle něj byl stát při vyjednávání „velice přísný“. Mluvčí ministerstva kultury Simona Cigánková sdělila, že by vláda měla o odkupu jednat na přelomu srpna a září a stát by s firmou mohl smlouvu uzavřít po prázdninách.

„Pokud všechno půjde podle předpokladů, měl by se celý obchod uzavřít ještě do konce současného volebního období,“ řekl Čech. Dodal, že přestože se představy obou stran o ceně lišily, jednání považuje za velmi korektní.

Ministerstvo kultury nyní podle své mluvčí dokončuje

materiál o postupu odkupu, který by měla vláda projednat na přelomu srpna a září. „Předpokládáme tedy, že již počátkem nového školního roku by mohlo dojít k uzavření kupní smlouvy,“ uvedla Cigánková. Podotkla, že jednání se odehrávají v takzvaném vyhrazeném režimu, tedy v určitém stupni utajení. Není tedy možné přesnější informace zveřejnit.

O odkupu a zbourání diskutovalo už několik vlád, cena ale nikdy nepadla. Premiér Bohuslav Sobotka (ČSSD) už dřív řekl, že jeho kabinet by chtěl jednání dotáhnout do konce. Společnost AGPI původně upřednostňovala výměnu za vepřín na jiném místě, teď souhlasila s finanční kompenzací.

Podle odhadů by cena mohla činit několik stovek milionů korun. V červnu 1998 tehdejší ministr Vladimír Mlynář Zemským novinám v rozhovoru řekl, že soudní odhad ceny vepřína činil v té době 50 milionů korun a tržní odhad podle majitelů 140 milionů, vlastníci ale požadovali 300 milionů korun. Prezident Miloš Zeman před pár týdny uvedl, že ještě jako premiér farmu odmítl zrušit, protože by to daňově poplatníky tehdy stálo asi 400 milionů. /čtk/

Dešťovka půjde do suchých oblastí

Ve druhém kole dotačního programu Dešťovka, který je zaměřen na projekty využívající odpadní a dešťovou vodu v domácnosti nebo na zahradě, bude polovina peněz určena pro obyvatele obcí, které v posledních letech trápilo sucho. Celkem bude v novém kole 240 milionů korun, více než dvojnásobek prvního dotačního kola, které stát spustil letos.

Příjem žádostí zahájí Státní fond životního prostředí v září. Počet katastrů zařazených do suché oblasti se zvětší ze stovek na nejméně 1215.

Maximální výše dotace je 105 tisíc korun, pokryje polovinu způsobitelných výdajů.

Stát nyní rozšiřuje definici „suchých oblastí“, kde je možné čerpat peníze i na nejjednodušší projekty, jako je využití dešťové vody na zalévání zahrady, kde je možné získat až 55 tisíc korun. Nově si o peníze na tyto projekty budou moci říci lidé z obcí, kde není veřejný vodovod nebo kde byli vyzváni k šetření vodou. Používání vody muselo být omezeno minimálně ve dvou letech od roku 2014 nebo dlouhodobě na čtvrt roku. /čtk/

Ve druhém kole programu Dešťovka nabídne stát zájemcům

240
milionů korun.

Realisty posílí politolog Tomský



Politolog a publicista Alexander Tomský bude lídrem Realistů v Pardubickém kraji pro říjnové volby. Rozhodl o tom sbor zakladatelů v čele s mentorem Petrem Robejškem. Oba muže pojí dlouhodobý profesní vztah, který se nyní vyvinul až v politickou spolupráci. Tomský si podle svých slov stranu vybral především kvůli názorové blízkosti kombinující konzervativní i liberální myšlenky. /mit/

Více E15.cz

INZERCE



DOHODA JEŠTĚ LETOS. Odkup vepřína by měl umožnit jeho likvidaci a přeměnu v důstojné pietní místo.

GOTT
MY
LIFE

Praha
Náplavka pod
Vyšehradem

JDEME NA GOŤÁKA!
VÝSTAVA NA LODI
gottmylife.cz

Objevte, co jinde nevidíte. Poprvé máte možnost na jednom místě projít 60 let neuvěřitelné kariéry Karla Gotta. Uvidíte všech 41 Slavíků, ocenění za vítězství v televizní ankětě TÝTÝ, zlaté, a dokonce i diamantové desky, kostýmy nebo exponáty z osobního zpěvákovy archivu – to je jen malá ochutnávka z více než 1 000 vystavených exponátů, které výstava nabízí.

Pořadatel:

NADAČNÍ
FOND
RICHARDA
FUXY

Ve spolupráci:



NÁRODNÍ
MUZEUM

Producent:

BIG
MEDIA

Záštita:

KAREL
GOTT

PRAHA
PRAHA
PRAHA

MĚSTSKÁ ČÁST PRAHA 2

Česko
zeměpříběh

MINISTERSTVO
PRO MÍSTNÍ
ROZVOJ ČR

Mediální partneři:

nova

DNES

impuls
Rádiová

BigBoard

railreklam

Partneři:

TICKETPRO

ZOOT.

IMAGINOX

Ostatní partneři:

CONTIMADE

Fondy se nevyhnou záporným výnosům

■ Krátkodobé dluhopisy končí u českých bank i přes záporný výnos přesahující jedno procento.

Jaroslav Bukovský

V portfoliích českých fondů se zabydlují investice se záporným výnosem. Jen za letošek fondoví manažeři domácích bank nalili miliardy korun do dluhopisů české vlády nescoucích ztrátu i více než jedno procento. Investiční strategie fondů ušitá na míru vyšším úrokovým sazám v ekonomice se nyní obrací proti správcům jejich majetku. Aby dostali své investiční strategie, kterou jim musela schválit centrální banka, ztrátovým papírům se nevyhnou.

Takřka čtvrtinu osmimiliardového investičního fondu Sporinvest České spořitelny tak například tvoří krátkodo-

bý dluh české vlády, na kterém investor ročně ztrácí až půl procenta. Takzvané pokladniční poukázky za desítky milionů korun, které jsou spojeny se ztrátou až 1,25 procenta ročně, má ve svém portfoliu i fond Peněžní trh Komerční banky. Obdobné papíry v objemu dvou set milionů korun s roční ztrátou čtyř desetin procenta zase v červenci našly cíl v bance UniCredit.

„V současném prostředí jsme vzhledem k charakteru fondu nuceni akceptovat podmínky trhu a investujeme i do instrumentů se záporným výnosem. Pro fondy peněžního trhu jsou výhodou obecně vysoká likvidita prostředků a nízké riziko investic,“ uvádí portfolio ma-

nažerka fondu KB Peněžní trh Markéta Jelínková. Šestisetmilionová dubnová investice fondu Sporinvest do krátkodobého dluhopisu české vlády splatného tento pátek tak například vyjde na necelý milion korun. Spořitelna svou investiční strategii

ve fondu odmítla komentovat.

„Je to nutné zlo z titulu dodržování investičních limitů,“ vysvětluje portfolio manažer Consequ Ondřej Matuška.

„Pokud musí mít fond určitý podíl peněz investovaných jen v českých vládních cenných papírech a zároveň musí plnit další podmínky, jako je třeba maximální splatnost dluhopisů, tak jej mandát tlačí investovat do krátkodobých českých cenných papírů, a nemá tedy kam utéci ke kladným sazám,“ uvádí analytik BH Securities Martin Vlček.

Část bank rovněž dává přednost investicím do krátkodobého českého dluhu před delšími splatnostmi. „Dlouhodobější státní dluhopisy sice nabízejí nízký kladný úrok, zato hrozí reálné riziko pozdějšího výraznějšího znehodnocení,“ míní Matuška.

Na ztrátový krátkodobý dluh české vlády připadá u Sporinvestu téměř

25 %
majetku.

Vybrané investice bank do státních pokladničních poukázek se záporným výnosem

	investice (v milionech korun)	výnos investice (v procentech)
Česká spořitelna	2100	-0,35 až -0,5
Komerční banka	31	-0,35 až -1,25
UniCredit Bank	205	-0,4 procenta

Pramen: jednotlivé banky

Růst průmyslu zbrzdily zahlcené automobilky

Červnové zpomalení růstu průmyslové výroby jde hlavně na vrub automobilek, jejichž kapacity jsou zahlceny a nemají už téměř žádný prostor pro expanzi, soudí analytici. Přesto by měl průmysl ve druhém pololetí pokračovat v růstu.

Průmyslová výroba v červnu zpomalila meziročně o 2,2 procenta z květnových 8,1 procenta. „Průmysl v souladu s očekáváním trhu

neudržel svoji květnovou rekordní dynamiku, avšak ochlazení svým rozsahem překvapilo,“ komentoval analytik UniCredit Bank Jiří Pour. Průmysl podle něj nicméně vykazuje pěkné výsledky, a podporuje tak současný ekonomický růst. Solidní tempo průmyslových zakázek naznačuje, že průmyslu se bude dařit i nadále.

V útlumu zůstává těžební průmysl a slabší čísla při-

cházejí i z energetiky, uvedl analytik ČSOB Petr Dufek. Naproti tomu zpracovatelskému průmyslu se vede velmi dobře, i když zpomalení si za poslední měsíc nelze nevšimnout, zvláště u dosavadního lídra – výroby osobních aut. Ta se v červnu zvýšila o 3,3 procenta. Růst zpomaluje, neboť průmysl naráží na kapacitní možnosti, ať v podobě technologií nebo kvalifikovaných zaměstnanců. /čtk/

YTONG PŘIDAL



Foto: čtk

SPOLEČNOST XELLA CZ z Hrušovan u Brna, jež vyrábí tvárnice Ytong, loni utržila téměř 1,3 miliardy korun, meziročně o dvanáct procent více. Důvodem byla mírně rostoucí poptávka na trhu.

Soud: Vítkovickou firmu čeká konkurz

Společnost Vítkovice Power Engineering půjde do konkurzu. O přeměně z reorganizace rozhodl soud na návrh představenstva firmy. Mateřská společnost Vítkovice, a. s., se od návrhu představenstva VPE distancovala.

Při reorganizaci by firma fungovala dál podle reorganizačního plánu, který by schválil soud a věřitelé. Při konkurzu by se měl majetek firmy co nejdříve prodat a výtěžek rozdělit mezi věřitele.

„Jedním z nejvýznamnějších účinků prohlášení konkurzu je přechod dispozičního oprávnění v nakládání s majetkovou podstatou na insolvenčního správce od okamžiku zveřejnění usnesení o přeměně reorganizace v konkurz, což

v podstatě znamená, že se nyní insolvenční správce musí ujmout řízení podniku dlužníka a například ve vztahu k zaměstnancům vystupuje jako jejich zaměstnavatel,“ sdělil insolvenční správce David Vandrovec.

Uvedl, že situaci vyhodnocuje už od chvíle, kdy představenstvo podalo návrh na konkurz, a spolu s týmem svých poradců hledá nejvhodnější postup v zájmu všech věřitelů.

VPE nyní podle dostupných informací vytváří měsíčně ztrátu v řádu desítek milionů korun. Firmu dostala do potíží i nedokončená hnědouhelná elektrárna společnosti Adularya v Turcku. Věřitelé přihlásili u soudu pohledávky za více než 71 miliard korun. /čtk/

Výrobce kol Favorit dostane finanční injekci

■ Třetina české značky Favorit změnila majitele. Nový kapitál má premiovým kolům usnadnit průnik na zahraniční trhy a zvýšit výrobu.

Daniel Novák

Investor Michal Mička vložil sedmdesát milionů korun do rokcanského výrobce kol Favorit. Získal za to třicet procent firmy. Investice má pomoci rozšířit výrobu a nastartovat expanzi do západní Evropy a USA.

„Chceme rychle růst a expandovat, a proto jsme hledali investora, který má stejně přímý tah na branku,“ řekl majitel Favoritu Richard Galovič. Na řízení firmy se nic nezmění. V čele zůstává s většinovým podílem Galovič, jeho nový partner Mička do exekutivy zasahovat nebude. Získá však místo v dozorčí radě.

„Preferuji investice do kvalitních českých projektů. V novém Favoritu vidím



PŘEHAZOVAČKA. Pod novým majitelem Richardem Galovičem zažila kola Favorit obrat od velkosériové produkce k premiového segmentu.

český Apple na kolech,“ uvedl Mička. Sedmiprocentní podíl drží ve Favoritu přes společnost Grindon Invest

ještě podnikatel Martin Hrdina. Favorit se ve srovnání s dobou před rokem 1989 nezaměřuje na masové

bicykly. Vyrábí premiová kola pro nejnáročnější zákazníky. Nejlevnější řada začíná na osmdesáti tisících korun.

Nejdražší bicykly přijdou i na 380 tisíc korun.

U konkurentů obrat do vyšších cenových kategorií budí rozpaky. „S tradiční značkou je těžké vzbudit v lidech pozitivní sentiment se zcela odlišným produktem. Například Kofola je pořád stejná. Favorit byl vždy dostupný masám, což dnes není. Drahé high-tech modely mi k němu strategicky ani historicky nesedí,“ sdělil obchodník s luxusem Vladan Hájek, který také zastupuje exkluzivní italskou značku kol Colnago.

Rokycanský Favorit teď dokáže dát na trh dvacet kol měsíčně. S kapitálovou injekcí se kapacita zvýší až na 160 bicyklů. Mičkovy peníze mají pomoci také na zahraničních trzích. Do roka hodlá otevřít pět zahraničních zastoupení. Do čtyř let jich má být dvacet.

Tradice výroby jízdních kol v Rokycanech sahá do roku 1922. Od počátku padesátých let tam začala produkce závodních kol značky Favorit s legendárními „berany“. V roce 1978 podnik slavil miliony vyrobených bicyklů. Po roce 1989 ale nedokázal čelit levným dovozům horských kol. Značků postavil na nohy v roce 2011 nový majitel jejich ochranných známek Galovič. Za jeho éry již Favorit spolkl 65 milionů korun investic.

Rozhovor s Richardem Galovičem čtěte na **E15.cz**

Miliardáři mají smůlu. Město si nemocnici nechá

■ Z prodeje nemocnice v Městci Králové sešlo. Starosta jej ale do budoucna nevyklučuje.

Městská nemocnice Městec Králové získala doporučení k rozšíření služeb, které platí zdravotní pojišťovny. Bude moci poskytovat lůžka dlouhodobé ošetrovatelské péče a rehabilitace. Po loňské krizi s dvacetimilionovou ztrátou se tak začíná zvedat.

„Postupně pracujeme na restrukturalizaci spíše směrem k rozšíření péče,“ říká starosta Městce Králové Milan Pavlík, který nemoc-

nici jako předseda představenstva vede od loňského odvolání ředitele Otakara Mareše. S podporou soukromých poradců vyjednává se zdravotními pojišťovnami o zvýšení obrátu. „Cílem je, aby nemocnice poskytovala služby v nejširším možném rozsahu,“ říká Pavlík.

Loni přitom nemocnice ohlásila, že chce hledat strategického partnera. Někdejší ředitel loni sdělil, že zájem projevují lidé z holdingu Hartenberg, do kterého vložil peníze předseda ANO Andrej Babiš. Na prodej ale nedošlo. Spekulovalo se i o zájmu Penty a zdravotnic-

ké skupiny Agel. „Nemocnice má silu být soběstačná. Uvidíme v budoucnu,“ uvádí teď k možnému vstupu soukromého kapitálu Pavlík.

Městská nemocnice má mimo jiné dvacet lůžek oddělení interny, poskytuje jednodenní chirurgii, řadu ambulancí a 140 lůžek následné péče. Loni tam dvě největší zdravotní pojišťovny ukončily lůžkovou chirurgii a výnosy klesly ze 169 milionů v roce 2015 na 146 milionů korun. Loňskou ztrátu přes dvacet milionů korun nemocnice uhradí z vlastních rezerv a ze zisku z předchozích let. /ač/

Krátce

Stavebnictví prudce zrychlilo růst

Stavební výroba v červnu meziročně zrychlila růst na 8,5 procenta z květnových 4,7 procenta. Vývoj ovlivnil hlavně růst pozemního stavitelství, ukazují údaje Českého statistického úřadu. Stavební firmy v prvním pololetí zahájily stavbu 3581 bytů v bytových domech, což je meziročně o 46,3 procenta více.

Olma zvýšila zisk o rekordních 58 procent

Mlékárna Olma z holdingu Agrofert loni po předchozím poklesu zvýšila tržby o 46 milionů korun na 3,29 miliardy korun. Loňský zisk mlékárny vzrostl meziročně o 58 procent

na rekordních 206 milionů korun.

Mýtný systém přejde na evropský standard

Tuzemský mýtný systém bude od září připraven na jednotnou palubní jednotku. Řidiči tak po Evropě vystačí s jedním zařízením místo sady jednotek pro každou zemi, uvedla společnost Kapsch.

Soud potvrdil pokuty Aholdu a Kauflandu

Krajský soud v Brně potvrdil pokutu 800 tisíc korun pro Ahold, provozovatele prodejen Albert, a 1,08 milionu pro Kaufland. Řetězce tak prohrály spor se Státní zemědělskou a potravinářskou inspekcí. /čtk/

Amazon získal futuristický patent

■ Obchod vlastní desítky patentů pro lety dronů, potvrzuje však, že získá svolení je realizovat.

Nguyen Thuong Ly

Americký internetový obchod Amazon přišel s dalším ambiciózním patentem, který rozvíjí způsob dopravy zboží dronem k zákazníkům. Vzlétaly by z mobilních stanic umístěných přímo ve vlacích či na nákladních lodích.

„Intermodální stanice mohou být připojeny k lokomotivám, nákladním lodím, kamionům či dalším dopravním prostředkům a byly by vybaveny systémem umožňujícím naložit jednu či více věcí na bezpilotní letoun. Zajistily by i vzlet a přistání letounu, když je stanice v pohybu,“ píše se v patentu, který si Amazon registroval.

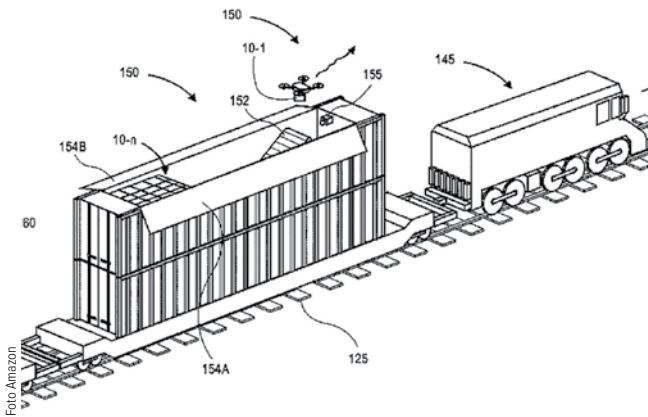
Na místě by zároveň byla dobíjecí stanice, robotická ruka, náhradní baterie a systém, který by s dronem komunikoval a případně ho i opravil. Mobilní stanice by zároveň obsahovala výběr

zboží, u kterého se dá předpokládat, že bude v dané oblasti žádané, čímž by se měla maximálně zkrátit dodací lhůta.

Ambiciózní nápad je daleko od samotné realizace, možná ho Amazon vůbec neuvede do praxe, ale poskytuje veřejnosti představu o tom, jak by mohly donáškové drony v budoucnu pracovat. Amazon si již patentoval stovky dalších návrhů, mezi něž patří třeba i věž ve tvaru úlu, ze které by jako včely měly vzlétat drony se zbožím.

Potrvá však ještě roky, než se stane dodávání zboží pomocí dronu běžnou praxí. Úřady pro letectví ve Spojených státech i v Evropě jsou zatím velmi přísné a Amazonu trvalo rok, než získal od amerického úřadu povolení pro testovací let. První testy tak Amazon uskutečnil v Británii. Americký Federální úřad pro letectví navíc stanovuje, že dron musí být neustále v dohledu pilota. Automatizované dodávky, jak je navrhuje Amazon, tak zatím nejsou možné.

Drony však nemusí sloužit jen k dodání zboží, ale i cílení reklamy: mohly by při donášení zboží oskenovat zákazníkův dům a podle toho nabídnout další zboží.



PATENT. Takto by měl podle patentu vypadat robotický vlak pro automatické starty a opravy doručovacích dronů Amazonu.

Kurzovní lístek ČNB

Platnost od 7. 8. 2017

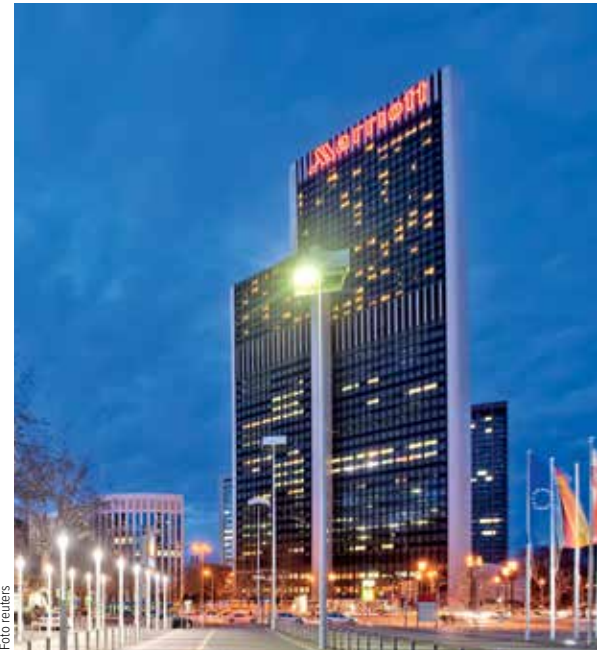
Země	Množství	Kurz
Austrálie	1	17,513
Čína	1	3,294
Dánsko	1	3,511
EMU	1	26,115
Chorvatsko	1	3,528
Japonsko	100	19,967
Kanada	1	17,455
Maďarsko	100	8,596
Norsko	1	2,784
Polsko	1	6,141
Rusko	100	36,868
Švédsko	1	2,715
Švýcarsko	1	22,747
Turecko	1	6,271
USA	1	22,135
Velká Británie	1	28,872

Akcie na pražské burze

7. 8. 2017

Název	Kurz [Kč]	Změna
CETV	95,90	0,84 %
ČEZ	401,70	0,68 %
Erste Bank	974,00	1,45 %
Fortuna	143,95	0,81 %
Kofola	409,90	0,96 %
KB	990,00	0,51 %
Moneta	79,35	0,76 %
O2 CR	285,40	0,49 %
Pegas	1 017,00	0,00 %
Philip Mor. ČR	15 496,00	-0,02 %
TMR	680,00	0,00 %
Unipetrol	292,40	-0,51 %
VIG	670,60	-0,10 %
Celkový objem (v tisících korun)	426 920	

SPOLUPRÁCE



SÍŤ HOTELŮ Marriott bude spolupracovat s čínským internetovým portálem Alibaba. Doufá, že tak naláká větší počet čínských zájemců o ubytování. Největší hotelová síť na světě také uvedla, že klienti budou rezervaci platit přes platební portál Alipay, který patří Alibabě.

Akcie, měny & názory

Pavol Mokoš



levnějším. Zjednodušeně řečeno, pro nákup evropského zboží nyní potřebujete více dolarů.

Ačkoliv je růst eura postaven především na zlepšujícím se fundamentu evropské ekonomiky, pohyb eura vůči dolaru byl neobvykle rychlý. Proto v následujících týdnech u tohoto měnového páru lze očekávat určitou konsolidaci, což by mělo pomoci evropským akciím dotáhnout to, co vůči svým americkým protějškům od poloviny května zameškaly.

Sázka na evropské akcie se jeví zajímavě pro krátkodobé investory i s ohledem na to, že hlavní americké akciové indexy jsou nyní na svých historických maximech, což z hlediska načasování investice rozhodně k nákupům nevybízí. Evropské akcie vypadají levněji i z pohledu očekávaného P/E (Price/Earnings), který se u amerického S&P 500 pohybuje na 19, zatímco u evropského Stoxx 600 dosahuje pouze 16.

Dožene Evropa Ameriku?

V posledních měsících jsme byli svědky rozevirání nůžek mezi americkými a evropskými akciemi, když od poloviny května evropský index Stoxx 600 ztratil více než tři procenta, zatímco americký index S&P 500 o tři procenta posílil. Za tímto vývojem stál především vývoj měnového páru EUR/USD, který ve stejném období posílil o bezmála devět procent na 1,18.

Euro vůči americkému dolaru tedy výrazně vzrostlo, což se obecně nelíbí evropským exportérům. Po přepočtu do dolarů totiž ceny evropského vyváženého zboží rostou, zatímco americké zboží se v zahraničí stává relativně

Autor je makléřem Patria Finance

SNS Ficovi vypověděla koaliční smlouvu

■ Jedna z koaličních stran na Slovensku se pokouší změnit podmínky koaliční smlouvy uzavřené v září loňského roku

Slovenská národní strana (SNS) včera vypověděla koaliční smlouvu. Potvrdila to šéfka komunikačního oddělení strany Zuzana Čížmáriková. Podle serveru Sme ale překvapivý krok neznamená pád vlády: pokud by o něj SNS usilovala, musela by se pokusit prosadit nedůvěru kabinetu v parlamentu.

Mluvčí premiéra Roberta Fica (Směr-sociální demokracie) oznámila, že předseda vlády svolal na dnešní dopoledne koaliční radu. Na ní bude chtít od předsedy SNS Andreje Danka vysvětlení. Fico od Danka očekává, že koaličním partnerům vysvětlí „absurdní krok Slovenské národní strany, který nevnáší do společnosti klid a stabilitu“.

Předsednictvo třetí koaliční strany Most-Híd zasedlo v pondělí večer po uzavření deníku E15.

JEN SE SOUHLASEM VŠECH

SNS jednostranně koaliční smlouvu vypovědět nemůže, jelikož dohoda stanovuje, že zrušení smlouvy musí být písemné a musejí ho podepsat předsedové všech tří ko-



KOALIČNÍ PARTNEŘI. Robert Fico a Andrej Danko na archivní fotografii z dubna 2017.

ličních stran. Totéž – tedy písemný záznam a podpis – platí i pro jakékoli případné změny, doplňky nebo dodatky ke smlouvě.

V koalici se nedávno rozhořel konflikt kvůli ministerstvu školství. Podle Sme předseda strany SNS a také parlamentu Danko požaduje změnu pravidel fungování koalice. Místopředseda SNS Jaroslav Paška nevyloučil ani předčasné volby.

Ve vládě jsou kromě SNS také nejsilnější z koaličních partnerů Směr-sociální demokracie premiéra Fica a strana Most-Híd Bély Bugára.

DOTAČNÍ KAUSA

Spor se týká ministra školství Petra Plavčana (SNS),

kteří je kritizován za údajně netransparentní rozdělování evropských dotací na vědu a výzkum. Opozice jej už před několika dny vyzvala k rezignaci a požádala rovněž SNS, aby se rezortu vzdala.

Opoziční politik Boris Kollár se domnívá, že by včerejší události mohly být jenom pokusem vyvolat nátlak na Fica. „Možná že (Danko) Ficovi pouze pohrozil vypovězením koaliční smlouvy, a já si osobně myslím, že tak by to mohlo být, jelikož něco takového může udělat jenom blázen.“ řekl Kollár podle serveru Pravda. Na svém Facebooku Kollár uvedl, že Danko chce zakrýt skandál kolem eurofondů „ještě větším rachotem“. /čtk/

Krátce

Del Ponteová opouští komisi pro vyšetřování v Sýrii

Renomovaná bývalá prokurátorka stíhající válečné zločince Carla Del Ponteová odchází z komise OSN vyšetřující porušování lidských práv a válečné zločiny v Sýrii. Vysvětlila, že je zklamaná, že komise „naprosto nic nedělá“, protože nemá politickou podporu ze strany Rady bezpečnosti OSN, a tak slouží jen jako „alibi“. Současně kritizovala obě strany konfliktu v Sýrii.

Z Venezuely už uprchlo na 300 tisíc lidí

Asi 25 tisíc lidí přejde denně hranice z Venezuely do Kolumbie, většina proto, aby si tam nakoupila základní potraviny. Každý desátý už ale v Kolumbii zůstává, informoval server eldiario.es s odvoláním na kolumbijskou pohraniční stráž. Její vedení se obává, že počet venezuelských uprchlíků dále poroste i kvůli upevňování autoritářského režimu prezidenta Nicoláse Madura.

Největší privátní bankou světa zůstala UBS

Titul největší privátní banky světa si udržela švýcarská bankovní skupina UBS, která měla ve správě aktiva v objemu 2,06 bilionu dolarů. Následovaly Bank of America, Morgan Stanley a Wells Fargo. Ukázal to žebříček konzultační společnosti Scorpio Partnership. Největší posun zaznamenala China Merchants Bank, která vystoupila o pět míst a dostala se na 15. příčku.

Bitcoin téměř prolomil hodnotu 3400 dolarů

Hodnota bitcoinu po měsíci turbulencí vystoupila na nový rekord. Podle webu Coindesk Bitcoin dosáhla 3398,57 dolaru, přičemž hranici tří tisíc dolarů poprvé překročila o tomto víkendu. Růst kurzu přichází po vytvoření klonu nazvaného bitcoin cash, jehož hodnota se naopak snižuje. Včera odpoledne se pohybovala hluboko pod svým rekordem 727,54 dolaru, kam vystoupila 2. srpna. Tržní hodnota všech bitcoinů v oběhu nyní překročila 55 miliard dolarů.

Vice E15.cz

Kofole klesly tržby i EBITDA

Skupině Kofola klesly v prvním pololetí tržby meziročně o 3,8 procenta na 3,37 miliardy korun. Klesl jí i povozní zisk (EBIT), a to o 69,2 procenta na 79,2 milionu korun, a ukazatel EBITDA o 32,1 procenta na 348,9 milionu korun. Výsledky jsou podle ní očekávané a souvisí se změnou obchodního modelu v Polsku, ale také s vysokou cenou cukru. /čtk/

274963/74

INZERCE

UVIDÍTE NA JEDINEČNÉ VÝSTAVĚ

**AUTA
NA NÁPLAVCE**



31. 8. – 3. 9. 2017

**ŠKODA OCTAVIA RS 245
TROUFNETE SI?**

PRAHA | NÁPLAVKA | VSTUP ZDARMA

Andrej Babiš dělá z lidí blbce. To není fér

■ Lidovci i hnutí Starostové a nezávislí představili podobu svých samostatných postupů do voleb, jejich koalice je definitivně minulostí. První **místopředseda KDU-ČSL** a ministr zemědělství **Marian Jurečka**, který je zároveň **šéfem volebního štábu** lidovců, tvrdí, že jeho strana jen zatáhla za záchrannou brzdu, jak bylo dohodnuto. „Mrzí mě, že **Starostové dali přednost formě před obsahem**. Pro mě byl klíčový program,“ říká.



Martin Čaban

EB Byl jste jedním z těch, kdo v KDU-ČSL do poslední chvíle stáli za koaliční spoluprací se Starosty. Její rozpad vás, předpokládám, mrzí. Mrzí mě to hodně, ale pořádku to beru tak, že se rozpadla koalice, nikoli spolupráce. Takže věřím tomu, že pro budoucnost a pro další typy voleb je ta spolupráce stále otevřená.

EB Jaký pocit převládá ve straně? Je to úleva, když padla nutnost překonat desetiprocentní hranici? Těch pocitů je víc. U někoho může převládat úleva, u někoho zklamání. Musím ale říci, že za sedm let, co jsem v vedení KDU-ČSL, jsem nezažil takový tlak jako za poslední měsíc a půl – tím myslím zprávy, které jsme dostávali z členské základny

i od našich sympatizantů. To rozhodování opravdu nebylo vůbec jednoduché.

EB Hlavní příčinou tlaku byly výsledky předvolebních průzkumů? Myslím, že to bylo rozhodující. Já jsem nikdy neřikal, že průzkumům se nedá věřit, ale nepamatuju si za sedm let jediný, který by nás nadhodnotil. Ale na druhé straně se nemůžeme tvářit, že na nás ta zodpovědnost neležela. Pokud by to skutečně nedopadlo, tak bychom stáli a dívali se, co se děje, a neměli bychom jakoukoli možnost s tím něco udělat.

EB Jakmile stranické orgány hnutí STAN rozhodly, že koalice platí, dokázalo hnutí vystupovat zcela jednotně. Proč se totéž nepovedlo u lidovců?

|| Když se dnes bavíme o rodinné politice, není to zdaleka jen otázka dávek či porodného. Jde o skloubení pracovního a rodinného života.

Ale nám se podařilo sjednotit členskou základnu. Na sjezdu dostal koaliční projekt přes 80 procent, to je velice silný výsledek. Po rozhodnutí sjezdu lidé začali makat, v krajích začaly fungovat volební štáby. Spíše jsme pocítovali, že taková aktivita nebyla na straně Starostů. V některých krajích Starostové nenabídli na společné

kandidáty ty nejlepší, kteří třeba uspěli v krajských volbách. To některým našim lidem vadilo. A když potom přišly červencové průzkumy, tak mnoho lidí mělo oprávněné otázky. Mohu říci, že v březnu jsme na jednání se STAN hovořili o tom, co uděláme, když v červenci budou průzkumy špatné. Tehdy kolegové za STAN řekli, že zatáhneme za záchrannou brzdu. A to jsme my udělali.

EB Lidé z vedení Starostů ale tvrdí, že to byl z vaší strany překvapivý krok. Ostatně ani na jednom z celostátních sjezdů vašich stran se o záchranných brzdách nemluvalo. To je snad z taktických důvodů celkem pochopitelné.

EB To jistě je. Ale ani teď se Starostové k této dohodě moc nehlásí.

V březnu na jednání v paláci Charitas (pražské sídlo KDU-ČSL – pozn. aut.), kde byli Petr Gazdík a Stanislav Polčák, oni sami řekli, že bude možnost zatáhnout za záchrannou brzdu a vést diskuzi o tom, že Starostové půjdou na naše kandidátky. Ano, byla to interní informace a nevím, do jaké míry ji tehdy vyjednávači za STAN předali do své členské základny.

EB Možná jste se úplně dobře nedomluvili na podobě té záchranné brzdy. Byl přechod Starostů na vaše kandidátky jedinou variantou?

To je logicky jediná možná varianta. Myslím, že to tam tehdy i padlo. Mě mrzí, že Starostové dali přednost formě před obsahem. Pro mě ta forma nebyla klíčová. Pro mě byl klíčový obsah, tedy program, lidé a to, co se bude dít po volbách. Naše nabídka byla velkorysá: nebu-

deme vůbec nic měnit na parametrech a obsahu spolupráce, jen se pojdme bavit o změně té jedné malé části formy.

EB Starostům to zjevně jako malá změna nepřipadalo a téměř jednomyslně vaši nabídku odmítli. Překvapilo vás to?

Já jsem se spoustou z nich během června a července mluvil a musím říci, že mi mnoho lidí za Starosty, hlavně z Moravy, říkalo, že by neměli problém jít na naše kandidátky. Myslím, že tím, co jejich rozhodování ve finále opravdu nepomohlo, byly výroky Jiřího Čunka. Pokud mám partnera a vím, že je pro něj něco citlivou otázkou, tak bych se měl vyvarovat toho, abych mu přes média vzkazoval, co má a nemá dělat.

EB Jak významná vlastně byla role Jiřího Čunka v osudu koalice?

Myslím, že se jeho role přečnuje. Vždycky rozhodovaly kolektivně desítky lidí, ať na celostátní konferenci, na sjezdu nebo na celostátním výboru. Pokud jde o rozhodování uvnitř KDU-ČSL, tak role Jiřího Čunka není nijak výrazná. Myslím ale, že jeho úloha byla nešťastná kvůli jeho mediálnímu vyjádření. A to neplatí jen pro tento případ.

EB Proč myslíte, že Jiří Čunek během pár týdnů zcela změnil názor na koalici?

Pro mě je to záhada. Pokud se pro něco rozhodnu a přinesu řadu racionálních argumentů, což Jiří Čunek udělal ve prospěch koalice na celostátních konferencích v Brně a v Jihlavě, tak je zvláštní, když dva měsíce nato přijde týž člověk a začne říkat něco úplně jiného, než říkal předtím. Ale to je spíš otázka na Jiřího Čunka. Nedá se nic dělat, je to rozhodnutí a já ho respektuji. Je to škoda, ale na druhé straně můžeme uspět my i Starostové a v nové sněmovně ukázat, že umíme spolupracovat. Akorát ten bonus z přepočtu hlasů, který bychom získali, kdybychom šli společně a dostali se nad deset procent, tak ten prostě mít nebudeme.

EB Jste šéfem volebního štábu. Nebojíte se, že Čunkovy výroky mohou lidovce v kampani poškodit? Má cenu s ním o tom hovořit? Snažili jsme se s ním opakovaně hovořit my i naši

předchůdci. Evidentně to k ničemu nevede. Já třeba občas radši počkám, chvilku popřemýšlím, třeba i konzultuji věci s kolegy z předsednictva, než něco řeknu. Ale bohužel nemyslím, že by se v přístupu Jiřího Čunka v tomto smyslu něco změnilo. Na druhé straně vždycky říkám všem voličům, kteří na to téma narazí, že Jiří Čunek není v předsednictvu strany, nekandiduje do sněmovny a neprezentuje oficiální názor KDU-ČSL.

EB Ještě před rozpadem koalice jste se se Starosty shodli na podpoře Jiřího Drahoše v prezidentské volbě. To platí stále? Ano.

EB Nebudete čekat, zda se do boje nepřihlásí někdo další?

Teď už je to velice málo pravděpodobné. Pro mě osobně i pro většinu lidí v KDU-ČSL je Jiří Drahoš člověkem, který by měl vystřídat Miloše Zemana.

EB Jaké bude hlavní sdělení samostatné sněmovní kandidatury KDU-ČSL?

Chceme v rámci kampaně komunikovat symbiózu dvou věcí. Jednak témat, v nichž máme již tradičně vysokou kompetenci, především v oblasti rodinné a sociální politiky. A k tomu chceme přidat ekonomiku, vědu, výzkum a školství, což jsou věci, které spolu úzce souvisejí a jsou důležité pro budoucnost. Dneska

se ve všech pádech skloňuje modernizace země, robotizace, průmysl 4.0. Bude naprosto klíčové pro budoucnost České republiky, aby zvládla ten přechod a abychom z toho nevyšli ekonomicky postižení.

EB Takže jako konzervativní strana budete propagovat tradiční rodinné hodnoty, modernizaci a průmysl 4.0?

Když mluvíte s majiteli nebo řediteli velkých firem, první, co řeknou, je, že nemají dost kvalitní pracovní síly. Pak řeknou, že je to do jisté míry problém našeho školství. A pak jdou ještě o úroveň níž a řeknou, že dost často začíná problém v rodinách. V tom, jestli mají rodiče čas na výchovu dětí. Když se dnes bavíme o rodinné politice, není to zdaleka jen otázka dávek či porodného. Jde o skloubení pracovního a rodinného života. Jako otec pěti dětí myslím vím, o čem mluvím. Rodiče by měli mít čas na výchovu. Když to poskládáte od rodiny až po hospodářský výhled do budoucna, tak se to nejen

nevyklučuje, ale vzájemně podporuje.

EB Vám se jako otcí pěti dětí daří skloubit pracovní a rodinný život?

Já vždycky říkám, že to je otázka na moji manželku.

EB Není.

Na rovinu – já jsem z Moravy a jsem v Praze od pondělí od sedmi od rána. Takže dost často jezdím z domova v neděli večer nebo v pondělí brzy ráno. Děti vidím naposledy v neděli večer a pak budu v pátek večer, nebo v sobotu ráno. Musím poctivě říci, že tahle práce a rodina se kloubí velice obtížně. Ale nikdo nemůže očekávat, že ministr bude dělat svou práci na půl plynu. Pro mě je to životní etapa, která se nemusí opakovat, a já v té práci nechávám všechno. Přiznávám – i na úkor rodiny.

EB Když jsme u té možnosti opakování, jak se stavíte k případné účasti ve vládě vedené Andrejem Babišem?

Pokud Andrej Babiš nedokáže vysvětlit otázku nahrávek, jejich pravosti, pokud nebude uzavřena otázka dluhopisů, tak si nedokážu představit, že bych s takovým člověkem seděl v příští vládě. Tím nevyklučuji možnost diskuze s hnutím ANO jako takovým, byť neznám nic z jejich programu, nic nepředstavili. Tuším, o čem Babiš může snít, ale to je tak všechno.

Pro mě osobně i pro většinu lidí v KDU-ČSL je Jiří Drahoš člověkem, který by měl vystřídat Miloše Zemana.



EB Andrej Babiš ale všechny kauzy, které jste zmiňoval, považuje za vysvětlené, je to pro něj hotová věc.

Pro mě to vůbec není hotová věc. Já budu chtít, aby se k tomu Andrej Babiš postavil čelem. Zatím klíčkoval jako malý kluk. Z hlediska dluhopisů může snadno zařídit, aby se zveřejnily závěry finanční kontroly v Agrofertu. Z veřejných zdrojů je evidentní, že argument, že Agrofert ty peníze nutně potřeboval na svoje financování, padá. Stačí se podívat, kdy byly dluhopisy vydány a kdy byly fyzicky uhrazeny. Tam byla dlouhá časová proluka, fyzicky je Babiš platil, až když byl v politice. Racionálně uvažujícímu člověku se jasně ukazuje, že to byla čistá daňová optimalizace, což je ze strany bývalého ministra financí naprosto nepřijatelné.

A stejné je to s rozhovory s panem Příbilem. Vykládat o tom, že byl zneužit, že se jen s někým náhodně potkal? Diář ministra funguje tak, že pokud se s někým potkám třikrát, tak moc dobře vím, že se s ním setkat chci, že to je pro mě důležité. Dělat tady z lidí blbce mi přijde fakt nefér.

Marian Jurečka (36)

Vystudoval obor rostlinolékařství na Mendelově univerzitě v Brně. Podniká

jako soukromý zemědělec na rodinném statku v Rokytnici na Přerovsku. Členem KDU-ČSL je od roku 1999, od prosince 2011 vykonává funkci prvního místopředsedy. V krajských volbách v roce 2012 byl zvolen zastupitelem Olomouckého kraje, o tři roky později mandát kvůli vyřízení složil. V roce 2013 byl zvolen do Poslanecké sněmovny a ve vládě Bohuslava Sobotky získal funkci ministra zemědělství. Ve sněmovních volbách povede lidovce v Olomouckém kraji. Je ženatý a má pět synů.



Tvář dne



„Ze začátku bylo dobro a zlo. Opozice byla na straně dobra a vláda v roli zla. Ted' jsou všichni v Sýrii na straně zla,

řekla bývalá prokurátorka
Carla del Ponteová
str. 7

Foto Reuters

Komentář

Jana Havlígerová



Politika není hřiště pro amatéry

Byznys a politika k sobě v Česku měly vždycky blízko. S přibývajícím časem až příliš. Přesto je současný stav, kdy snad za každým druhým subjektem bojujícím o hlasy voličů stojí lidé ovládající miliardy, dosud nevidaný.

Politika se pro movité stává byznysem. Podnikatelským záměrem, který nemusí být kdovíjak ziskový – ne každému se podaří proniknout do sněmovny – ale na němž v podstatě také nelze tratit. Pro slušnou návratnost stačí získat ve volbách 1,5 procenta hlasů. Finanční zisk ale samozřejmě není to hlavní, co velké byznysmeny k investicím do politických stran a hnutí vede. Že ne každé uskupení může být na první dobrou tak úspěšné jako hnutí ANO, si velkopodnikatelé zcela jistě uvědomují. Vklad do budoucna to ale být může. Stejně jako silný signál pro ty strany, které uspějí i bez velkého sponzora či miliardářského jména

na své kandidátce: Jsme tady a jsme připraveni být štědrí. Samozřejmě že významné firmy i dříve posílaly dary politickým stranám. Ty bohatší přispívaly i do vícera partajních kas najednou. Dobrým zvykem bylo téměř rovným dílem podělit dva nejsilnější soupeře z protichůdných táborů. A ani před lety to nebylo z čistě dobročinných důvodů. To tušil každý, koho politika zajímala. Nikdo z tehdejších donátorů ale aspoň nemátl

Snad za každým druhým kandidujícím subjektem stojí lidé ovládající miliardy. To je nevidaný stav.

voliče tím, že s penězi hodlá přinést do politiky Dobro.

Doba pokročila, dobro s velkým D se na podzim nejspíš bude na politických stáncích prodávat jako housky na krámě. Majitele Jablotronu Dalibora Dědka, se kterým se spojilo hnutí STAN, mimo jiné přimělo ke vstupu do velké politiky zjištění, „že páchat dobro v této republice jde velmi ztěžka“. A také fungování politiky a demokracie – ty podle Dědka bohužel fungují tak, že voliči na základě do-

jmů dají dohromady jakýsi dav lidí a tomu pak odpovídá kvalita sněmovny. On chce v politice slušné lidi. Jakým sítím by je vybíral, nevíme.

Finančník Pavol Krúpa, který se ujal malé strany Dobrá volba, rovnou říká, že podle něj je nejlepší způsob vlády osvětlený diktát. A tak by se dalo pokračovat dál. Neznamená to, že všichni byznysmeni, kteří se rozhodli investovat do politiky, jsou z jednoho kadlubu a lze je nacpat do jednoho pytle. Spojuje je ale přesvědčení – natvrdo či nepřímo vyřčené – že pravidla, na kterých stojí demokratická politika, prostě zdržují a dávají prostor i nekompetentním lidem. Zkrátka brání Dobru. V jejich podání.

Hlas nositelů tohoto pohledu na svět a politiku je slyšet, ani nemusejí vymýšlet mnohastránkové politické programy. Stačí tu a tam připomenout, co všechno je špatné, a zdůraznit, že až doteď v parlamentu seděli a dál by neměli sedět lidé, kteří nemají dlouhodobou zkušenost z praktických profesí. Od „praktiků“ to možná ani není účelové tvrzení. Jsou o tom nejspíš skutečně přesvědčeni. Vůbec si nepřipouštějí, že i politika je profese. A že to, co potřebuje, jsou především profesionálové v tom nejlepší slova smyslu. Amatéri ji mohou vést leda do slepé uličky.



27496286 ▶ INZERCE

Kresba Břetislav Kovarik
273381202 ▶ INZERCE

AUTA NA NÁPLAVCE

JEDINEČNÁ VÝSTAVA

31. 8. – 3. 9. 2017

VOLKSWAGEN ARTEON
UCHVÁTÍ SRDCE
A PŘESVĚDČÍ ROZUM



PRAHA | NÁPLAVKA | VSTUP ZDARMA



Vše, co
musíte vědět
o energetice

E15
PREMIUM

PRÁVĚ
V PRODEJI

Zakoupíte ve všech prodejnách Geco a Relay.

OBJEDNÁVEJTE
I PŘES
SMS!



POŠLETE SMS NA ČÍSLO 902 11 VE TVARU:
ENERGETIKA JMÉNO PŘÍJMENÍ ADRESA MĚSTO

Cena každé přijaté SMS je 99 Kč vč. DPH (zahrnuje poštovné i balné). Provozuje CN INVEST, a. s., infolinka 296 363 199 ve všední dny 8–16 hod., mobil@cninvest.cz, www.platmobilem.cz.



Foto: profimedia.cz

PRERUŠENÝ ODPOČINEK. Zaměstnavatel má povinnost zaplatit jen ty náklady, které vznikly v důsledku odvolání z dovolené. Všechny přitom musejí být doložitelné.

Náhrady za nucené ukončení dovolené

■ Zaměstnavatel může dle zákona přistoupit ke zrušení dovolené či z ní zaměstnance odvolat. Kdy má v takovém případě zaměstnanec nárok na kompenzaci?

Kamila Ondráčková

Rozhodnutí o termínu dovolené je ve většině případů na zaměstnavateli. „Dnes už je ale v celé řadě společností běžné, že zaměstnanci sami podávají zaměstnavateli návrh termínu dovolené podle svých preferencí,“ uvádí Ivana Brancuzká, manažerka personální společnosti Contract Administration.

Zaměstnavatel pak takovou dovolenou může, ale nemusí schválit. V případě, že s ní souhlasí, dle zákona by ji měl písemně potvrdit. Písemné určení dovolené je totiž zásadní při řešení možných sporů a také při jejím zrušení ze strany zaměstnavatele.

Právo zrušit dovolenou či z ní zaměstnance odvolat má zaměstnavatel ze zákona. „Zákoník práce ale nevymezuje konkrétní důvody, pro

které by měl být zaměstnanec z dovolené odvolán, nebo okolnosti, za kterých by mělo dojít ke změně určené doby čerpání dovolené. Dá se říci, že má jít o závažné provozní důvody, které není možné vyřešit jiným vhodným způsobem. Jde tedy o výjimečné právo, které je proti zneužití ze strany zaměstnavatele chráněno tím, že zaměstnavatel je povinen uhradit náklady, jež tím zaměstnanci bez jeho zavinění vznikly,“ vysvětluje Jiří Vaněk z tiskového oddělení MPSV.

Pokud zaměstnanec není během dovolené k zastížení, nemusí se obávat trestu. Ze strany zaměstnavatele mu za to nesmějí být uloženy sankce.

Pokud tato situace nastane, v některých případech má zaměstnanec nárok na úhradu nákladů spojených se zrušením dovolené či návratem z ní ze strany zaměstnavatele. „Zde je právě důležité, aby měl zaměstnanec dovolenou předem

řádně určenou k čerpání. Pokud by totiž musel rušit zaplacený zájezd, který si objednal bez toho, že by měl dovolenou písemně schválenou, například pouze jím samotným napsanou v rozpisu dovolených, nárok na kompenzaci nemá,“ upozorňuje Brancuzká.

Jestliže ale vedení firmy termín písemně schválilo, náleží zaměstnanci za takový zrušený zájezd kompenzace. Stejně je tomu i v případě odvolání z dovolené. V takovém případě je zaměstnavatel povinen uhradit veškeré náklady spojené s cestou zpět a uhradit také další náklady spojené se zbytkem dovolené, například storno poplatky.

„Zaměstnavatel má však povinnost zaplatit jen ty náklady, které vznikly v důsledku odvolání z dovolené. Všechny tyto náklady navíc musejí být doložitelné. Zaměstnanci by si proto měli řádně schovat všechny účty. K jejich proplacení pak musejí zaměstnavatele vyzvat,“ doporučuje Brancuzká. Zároveň doplňuje, že pokud by se stalo, že zaměstnanec není během dovolené k zastížení, nemusí se obávat trestu. Ze strany zaměstnavatele mu za to nesmějí být uloženy žádné sankce.

Senioři si za cestovní pojištění musejí výrazně připlatit

S výjezdem za hranice úzce souvisí cestovní pojištění, na které by senioři kvůli vyšším zdravotním rizikům neměli zapomínat – jenže právě vzhledem k věku si mnohdy připlatí. Dle internetových kalkulaček není výjimkou, že starší cestovatel zaplatí skoro dvakrát tolik co mladý člověk (viz box).

„Vzhledem k vyšší pravděpodobnosti vzniku pojistné události je pojistné pro seniory vyšší, procento navýšení se liší dle dalších konkrétních okolností,“ uvádí mluvčí ČSOB Pavla Hávová. Jinak se cestovní pojištění pro seniory principiálně nikterak neliší od cestovního pojištění pro lidi mladšího věku. Mělo by být složeno nejen

z léčebných výloh a úrazového pojištění, ale také z pojištění odpovědnosti za škody. „Důležité jsou pak i dostatečné pojistné limity. Na cesty po Evropě postačí limit na léčebné výlohy ve výši tří milionů korun, pro vzdálenější destinace, jako jsou třeba Asie, Austrálie nebo USA, doporučujeme připlatit si za limit vyšší,“ radí mluvčí České pojišťovny Ivana Buriánková.

Určitě se vyplatí nabídky porovnávat, čas od času některé z pojišťoven nabízejí různé akce či slevy.

Stejně jako u všech pojistných smluv je i u cestovního pojištění důležité před jeho uzavřením seznámit se s možnými výlukami. /oka/

Modelový příklad

- Manželský pár ve věku 70 a 75 let si chce uzavřít cestovní pojištění na svou letní dovolenou v Chorvatsku. Dle internetového srovnávače Top-pojištění.cz nejlevnější variantu pořídí za 702 korun* od Union Pojišťovny – limity u léčebných výloh jsou za tuto cenu pojištěny do 2,5 milionu korun, úrazové pojištění na 300 tisíc korun, zavazadla do 20 tisíc a odpovědnost za škody až na dva miliony korun. Za stejnou cenu dostanou cestovní pojištění od Pojišťovny VZP, ale musejí se spokojit s nižšími limity. U pojišťoven, jako je Ergo, AXA či ČSOB, lze pořídit obdobnou pojistku okolo 800 korun – zde je základní limit u léčebných výloh nastaven na pět milionů, ostatní limity se pohybují v obdobných částkách. U dalších pojišťoven je třeba sáhnout hlouběji do kapsy, a to minimálně pro tisíc korun.
- Kdybychom modelový pár omladili o čtyřicet let a na dovolenou by jeli jako třicetiletá žena a pětatřicetiletý muž, u nejlevnějších variant jim bude stačit přibližně o polovinu méně. U pojišťovny VZP by pak dali 360 korun (dva miliony; 200 tisíc korun; 10 tisíc korun; dva miliony korun), u AXA pak 366 korun (pět milionů; 500 tisíc; 20 tisíc; jeden milion).

*počítáno na devět dní – klasický turnus od soboty do soboty s tím, že pojištění se vztahuje ještě i na neděli, jelikož se čeští turisté ze zmíněného Chorvatska často vrací až v noci ze soboty na neděli.





ZPÁTKY V ČASE. Lázně Darkov uspořádaly u příležitosti oslav 150. výročí založení historicky laděné odpoledne v dobových kostýmech s dobovou hudbou a zábavou. V lázeňském parku vyrostlo historické městečko, které všem návštěvníkům umožnilo vrátit se na několik hodin v čase. Během dne vystoupili pouliční komedianti, kejklíři, fakíři, kabaret starého mocnářství či historická kapela. Nechyběly ukázky dobových tanců a módy nebo přehlídka císařské marškumpačky a jízda husarů. Pográtulovat přišli zástupci města společně s vyslancem císaře Františka Josefa, s jeho pěchotou a s husary. Oslavy byly zahájeny slavnostním historickým průvodem od mostu přes Olši. Na snímku zleva: vyslanec Františka Josefa, manažerka pro kulturní záležitosti Lázní Darkov Lenka Smrčková a primátor města Karviné Tomáš Hanzel.

DVAKRÁT V AKCI. Osm dobrovolníků z českobudějovické pobočky společnosti Provident Financial vyrazilo do místní Základní a mateřské školy v Borku, kde kompletně zrekonstruovali herní prvky na dětském hřišti (na horním snímku). Všechny dřevěné součásti obrousili a natřeli speciální barvou, která odolává počasí i dětským jazýčkům. Poškozené součásti navíc slepili voděodolným lepidlem. Nově zrekonstruované hřiště poslouží téměř dvěma stovkám dětí ze základní a mateřské školy. Provident pomáhal také v brněnském Klokánku. Tam zamířilo 19 zaměstnanců z brněnské, ostravské a z hodonínské pobočky. Dobrovolníci se vrhli na rozmanité úkony od čištění bazénu přes mytí oken, montování postýlek po malování bytů včetně následného úklidu.



LETNÍ POBYT. Patnáct rodin s dítětem s Rettovým syndromem z celé České republiky se na konci července sešlo na odlehčovacím pobytu v rekreačním centru Vyhlídka v Českovicích na Blanensku. Rettův syndrom je vzácné neurogenetické onemocnění, které se projevuje zastavením psychického a pohybového vývoje dítěti v nejmenším věku. Setkání uspořádal spolek Rett Community, úhradu pobytu pro postižené děti a jejich asistentky pomohla zajistit nadace Sanafriends.



SPOLEČNĚ PO ČESKU. Cyklistický tým finanční skupiny Wüstenrot se tento rok již popáté zúčastnil štafetového závodu Handy Cyklo Maraton, jehož hlavním posláním je spojit sportovce s hendikepem s lidmi bez postižení a v praxi ukázat, že všichni bez rozdílu mohou tvořit fungující tým. Závod odstartoval 1. srpna od Břevnovského kláštera v Praze. Trasa vedla všemi 14 kraji napříč Českou republikou, tentokrát po barokních památkách s krátkým výjezdem do německých Drážďan. Přesnou cestu si volil každý tým sám, všechny týmy však musely projet 26 záchytnými body. Délka závodu je 2222 kilometrů a časový limit 111 hodin. Členem osmičlenného týmu byl také handbiker Petr Dlouhý. Ten letos vystřídal Kateřinu Šimonkovou, která s týmem absolvovala dva předešlé ročníky.

Randy Newman je zpět

■ Skladatel, pianista a zpěvák Randy Newman vydal novou desku po dlouhých devíti letech.

Dušan Kůtner

Americký písničkář, držitel několika Grammy i Oscara za filmovou hudbu Randy Newman se v třiasedmdesátiletých letech rozhodl vrátit na hudební scénu. Vydal proto album ve standardní „vinyllové“ délce čtyřiceti minut s názvem *Dark Matter*, první po dlouhých devíti letech.

Randy Newman – jenž mimo jiné složil hudbu ke slavnému filmu Miloše Formana *Ragtime* – je člověk, který ve své vlastní tvorbě dbá na tradice. V jeho písničkách se snoubí nejen rag-



CENĚNÝ SKLADATEL. Randy Newman je držitelem několika cen Grammy i dvou Oscarů za hudbu k filmům.

time, ale i gospel, blues, jazz, jsou slyšet ozvěny muzikálové scény. Není tak drsný a tvrdý jako Tom Waits ani

přímočarý jako Bob Dylan, společnou vypravěčskou školu ale bezpochyby mají. Jeden by neřekl, že autor

skladeb k dětským filmům jako *Příběh hraček*, *Příšerky s.r.o.* nebo *Fotr je lotr* může mít až takový rozhled. Vždyť nejde jen o reminiscence na dávné hudební školy, ale týkají se i současnosti – jedna z písní je tak zaměřena i na ruského prezidenta Vladimira Putina, do níž se promítá řada starých až klasických motivů.

Randy Newman je všestranný umělec, který je schopen si hrát s optimistickými motivy i klesat do hlubin osamění jako v písni *Lost Without You* nebo *Wandering Boy*. Uměl to vždy, umí to stále. Takové kultivované návraty je třeba ocenit.

Randy Newman: *Dark Matter*

Vydal: Nonesuch
Hodnocení: 90 %

Krátce

Šporcl natočil album s královskou filharmonií

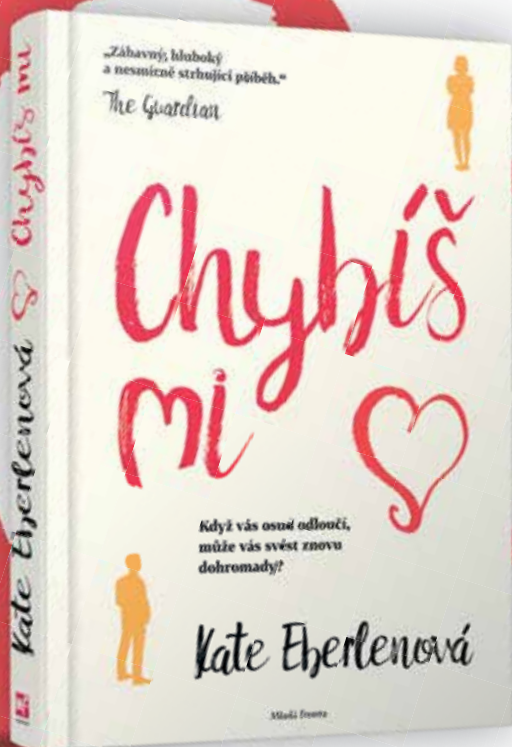
Houslista Pavel Šporcl na konci července natočil s Královskou liverpoolskou filharmonií své první vánoční album. Nahrávka písní a koled pod taktovkou Sebastiana Langa-Lessinga vyjde v říjnu a doplní ji sborové hlasy chlapeckého sboru *Boni Pueri*.

Pierce Brosnan nadaboval český film

Herec Pierce Brosnan, známý mimo jiné jako představitel Jamese Bonda, namluvil zahraniční verzi českého filmu *Aldabra*: Býl jednou jeden ostrov. Snímek režiséra Steva Lichtaga popisující místa, kam lidská noha takřka nemá možnost vkročit, doprovází v původní verzi komentář namluvený Oldřichem Kaiserem. /čtk/

262633/459

INZERCE



Co když toho
pravého potkáte
v nesprávný čas?

Vychází také
jako e-book



Žádejte u svého knihkupce
nebo se slevou 20 % na www.kniha.cz

kniha.cz

JOHN C. PARKIN: DO PR..., DĚLEJTE, CO MÁTE RÁDI

Život v tichém zoufalství

■ Motivačních knih je na trhu spousta. Kniha Johna C. Parkina je jedna z mála, která říká, že ulevit si neslušným slovem je jednou z těch správných cest. Ale jen občas.

Dělejte to, co děláte rádi. Jednoduché, že? Stejně snadné jako uvařit vejce? Inu, kdyby to šlo takhle snadno, jistě bychom všichni dávno dělali, co máme rádi, a to pořád, nebo alespoň po většinu času. (V této větě je dost čárek, RÁD TOTIŽ DĚLÁM čárky.)

Ve skutečnosti tomu tak není, přinejmenším u většíny lidí. Americký spisovatel a praktický filozof Henry David Thoreau říká, že „většina lidí tráví život v tichém zoufalství“.

Myslel tím pouze muže (v angličtině men znamená lidi, ale také muže)? Že by ženy zvládaly denní činnosti s radostí a nadšením, samý úsměv na tváři, zatímco muži se kolem nich plahočí zakabonění a pološení zoufalstvím, akorát že o tom nemluví?

Nebo myslel doopravdy všechny lidi, tedy muže i ženy? Myslím, že chtěl říct to druhé. Vystává ale problém, protože když řekne „lidi“, mohlo by to zase vypadat, že na rozdíl od nich si zvířata jenom cvrlikají a jásají, zatímco „lidi“ se souží a nemluví o tom.

Asi to tak myslel, protože povětšinou žijeme smutně, druhým to nepřiznáváme (to je ta tichá část) a kolikrát to nepřiznáváme ani sami sobě (to je ta po*raná část). Přesně tohle s vámi provede život, ve kterém neděláte, co máte rádi – začnete se cítit mizerně.

Je tu i dost těch z nás, kteří sice nejsou „zoufalí“, avšak přesto víme, že většinu času



Foto proimedia.cz

v životě vlastně neděláme to, co máme rádi. Rezignujeme.

Konáme své povinnosti, provádíme, co je třeba. Jenže, kde je radost, chuť do života? Ani tohle není to pravé ořechové, že? Do pr...! Změňme to.

Sprostá mantra: Obvykle opakujeme stejné věci a zapadáme do stereotypu, nicméně naše mozky jsou „plastické“ a stejně tak plastický může být i náš život.

Pokud požadujete změnu (a toužíte po ní), opakujte tuhle mantru a zažijete změnu přímo průlomovou.

Před rokem jsem se cítil nanic,

a tak jsem si vytvořil rychlý nouzový postup, jenž mi vzápětí pomohl.

Ukážu vám v tomto úvodu, jak jsem se přibližně cítil, a vysvětlím i příslušný postup,

sami ale uvidíte, že práce na hluboké změně chvíli trvá. Právě proto o tom píšu celou knihu, a nejen tento úvod.

Přemýšlel jsem o téhle knize a dumal o jejím obsahu víc než rok. Nedávno mi

došlo, že když si budu pouze poznamenávat své nápady o tom, jak dělat, co máme rádi, nebude to stačit.

Sice jsem obecně vzato celkem úspěšný v děláni toho, co se mi líbí, a užijím se tím (právě sedím u okna a dívám se na italské kopce, je neděle odpoledne a dělám to, co mám rád), žívím se psaním a dalšími aktivitami, ale... ale... ztracené ale.

Z nějakých důvodů, z nichž některé chápou a vysvětlím vám je, ale jiné teprve musím pochopit, cítím: „Do pr... Trčím v pěkný pakárně.“

Věc se má následovně: Jsem totálně utahaný, mám příliš mnoho práce, a přitom vlastně nevím, jak je na tom naše rodina s financemi. To, co dělám, už si tolik neužívám. U oběda jsem se rozkřikl na syny, ani pro to nebyl pořádný důvod.

Přichází mi spousta nápadů, ale jen s obtížemi se jich dokážu vzdát. Dostávám hromadu pozvání na všelijaké akce, ale dosud jsem nezvládl způsob, jak je odmítnat.

Po zdravotní stránce na sebe skoro vůbec nedbám, na čchi-kung jsem chodil dost málo a jídelníček si nehledám tak, jak bych měl. A je to všechno proto, že

jsem tak podělaně zavalen všemožnými činnostmi.

Pokoušel jsem se to všechno zvládnout, stanovit si priority, snažil se vyřešit velký každodenní hlavolam, jak věnovat víc času vlastní rodině, jenže mi to nefunguje...

Dnes ráno (je neděle) jsem se marně snažil prokousat se 130 e-maily, které mi dorazily do schránky za poslední dva dny, během nichž jsem neměl vůbec čas, abych se dostal k počítači (měli jsme doma novináře a fotografy, kteří o nás připravují články).

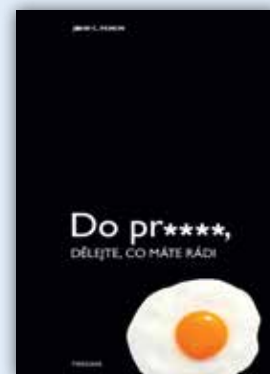
A to je pouze lehké shrnutí. Nechci tím říct, že bych si života vůbec neužíval, v podstatě jsem kolikrát nadšený a nabitý vším tím, co rád dělám.

Připadám si trochu jako dítě pojídající lentilky a pokoušející se postavit město z kostek lega v měřítku 1:1. Píšu tento dokument ve wordu, ale na pozadí mezitím stahuju dvě videa, která chci použít pro vytvoření klipu k písni It's Only Love na EP, které doufám, že vydám asi za deset dní.

„Doufám“ je čistě pomocné slovo, neboť mám horu další práce, která taky nepočká.

V kanceláři mám bordel. V hlavě stejně tak. V počítači mám ale seznam úkolů seřazených podle priorit, takže se v tom vyznám a vím, které věci DOOPRAVDY MUSÍM KAŽDÝ DEN ZVLÁDNOUT.

O knize



Vážení čtenáři, v průběhu prázdninových měsíců vám nabídneme úryvky z několika knih. Každý týden se jeden titul představí **pěti ukázkami**.

Tento týden představujeme motivační knihu Johna C. Parkina **Do pr... Dělejte, co máte rádi** vydanou pod značkou Pragma.

Foto dne



Foto Reuters

VELKODŮL. Jako zrcadlová mozaika působí z leteckého pohledu bazény slané vody lithiového dolu Soquimich, který leží v Salar de Atacama, nejrozsáhlejší chilské solné pláni. Ta představuje největší a také nejčistší zdroj lithia na světě. Nachází se tam zhruba 27 procent všech známých zásob.

Výročí týdne

Jejím přítelem mohl být Metuzalém

■ Člověkem, který se prokazatelně dožil nejdelšího věku, a to 122 let, byla Francouzka Jeanne Calmentová.

Nikdy nepracovala, ve svých 21 letech se provdala a jejím největším koníčkem bylo požívání čokolády. Není to moc, ale pro přípomínku Jeanne Calmentové přesto existuje pádný důvod. Stala se nejdéle žijícím člověkem se spolehlivě ověřeným věkem. Zemřela před dvaceti lety, 4. srpna 1997.

Nejstarší žena žila 122 let, 5 měsíců a 14 dní. Narodila se v roce 1875 v jihofrancouzském Arles. Ve třinácti letech se v obchodě svého strýce potkala s malířem Vincentem Goghem, který tam kupoval plátna. O sto let později vzpomínala, že byl zanedbaný a páchl alkoholem.

Manžel dokázal Calmentové zajistit bezstarostný život,

který trávila sportem, výlety, honitbou či hrou na piano.

Na kole jezdila do sta let, kdy si zlomila nohu. Až do další zlomeniny ve 114 letech chodila bez hole, poté již raději používala kolečkové křeslo. Neviděla ani neslyšela nejlépe, ale duševně byla zcela v pořádku. Do svých 110 let

žila ve svém domě sama, až pak se přestěhovala do domu s pečovatelskou službou.

Na dlouhověkost neměla žádný zvláštní recept. Nikdy se ničemu zvlášť nevyhýbala, do 117 let kouřila dvě cigarety denně, měla ráda portské, zmrzlinu a zmíněnou čokoládu. První dietu měla naordinovanou ve 116 letech, v domově si stěžovala na málo tučné a nekořeněné jídlo. Po obědě si nikdy neodpustila dezert, kůži si celý život potírala olivovým olejem. Odborníci na dlouhověkost tak přišli poměrně zkrátka. Jediné, co Calmentová z jejich výzkumů mohla potvrdit, bylo, že nikdy netrpěla obezitou.

Rekordmanka přežila obě světové války a sedmáct francouzských prezidentů. V devadesáti prodala svůj dům, kupující se zavázal nechat ji v něm bydlet do konce života a vyplácet jí 2500 franků měsíčně. Zemřel dříve než ona. V platbách pokračovala žena kupujícího, dům přeplatili více než dvojnásobně. „V životě občas uděláte špatný obchod,“ glosovala Calmentová. Dlouhověkost má ovšem i stinné stránky. Calmentová přežila všechny nejbližší členy rodiny, a to manžela, dceru i jediného vnuka. /mec/

Calmentová do sta let jezdila na kole, do 110 žila sama ve svém domě a do

117

let kouřila a pila portské.